

CONFIX™ SH 波纹管底座

用于可分的波纹管 CONFIX™ WST



CONFIX™ SH波纹管底座是一体式夹紧设计，可牢固的固定波纹管。

底座通过六角沉孔固定到其安装位置

RoHS
compliant

REACH
COMPLIANCE

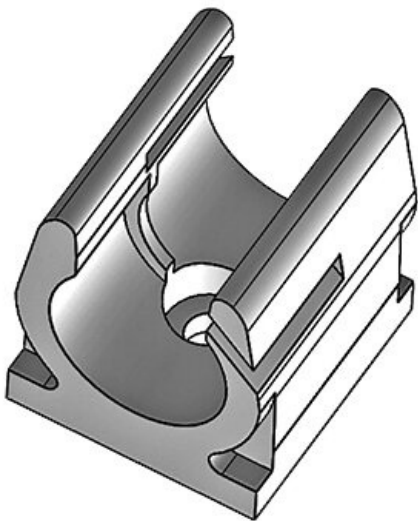
规格

材料	聚酰胺
阻燃等级	UL94-V2
温度	-40 C° 到 140 C°
属性	无硅, 无卤
安装形式	用螺钉固定

产品优势

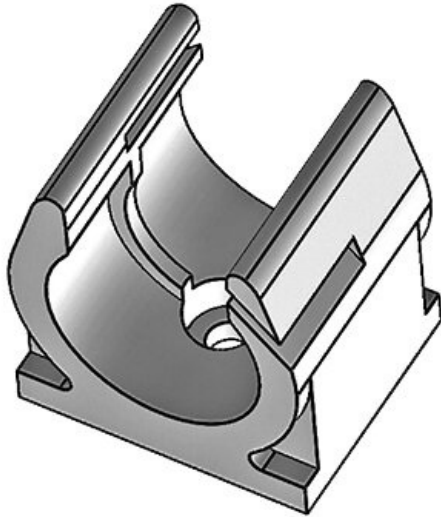
产品类型和尺寸

CONFIX™ SH 10



订货号	31300	螺钉孔的数量	1
EAN	4251269300	螺钉的直径	4,5 mm
	134		
包装单位	10		
长度	20 mm		
宽度	18 mm		
高度	21 mm		
公称尺寸	NW 10		

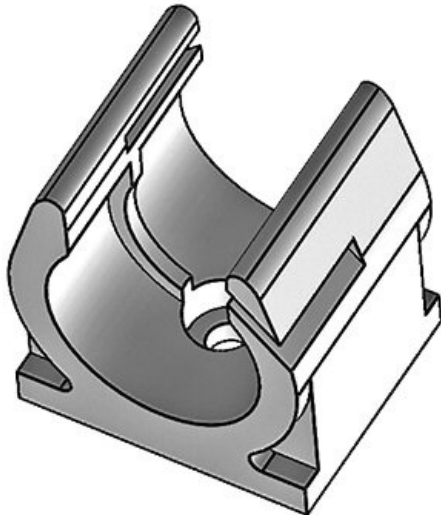
CONFIX™ SH 14



订货号	31310	螺钉孔的数量	1
EAN	4251269300	螺钉的直径	4,5 mm
	141		
包装单位	10		
长度	20 mm		
宽度	24 mm		
高度	26 mm		
公称尺寸	NW 14		

| |

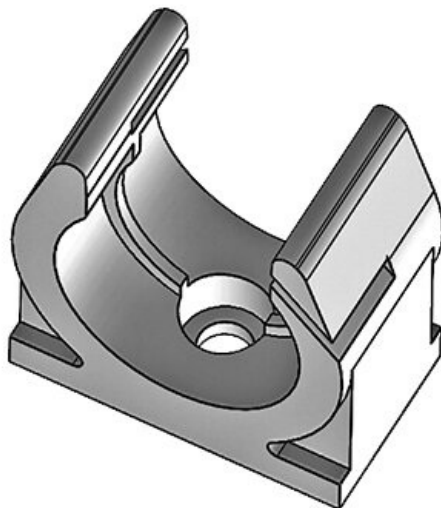
CONFIX™ SH 16



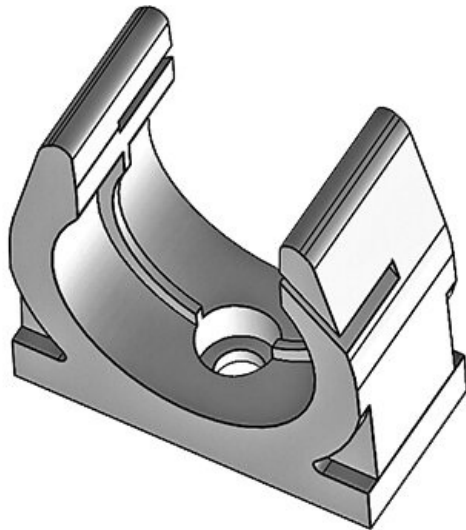
订货号	31315	螺钉孔的数量	1
EAN	4251269322	螺钉的直径	6,5 mm
	464		
包装单位	10		
长度	20 mm		
宽度	30 mm		
高度	35 mm		
公称尺寸	NW 16		

| |

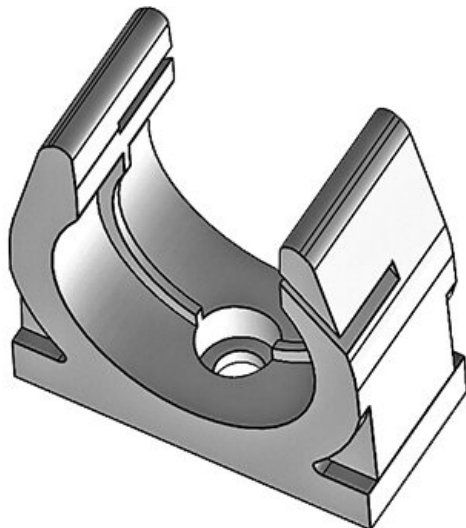
CONFIX™ SH 20



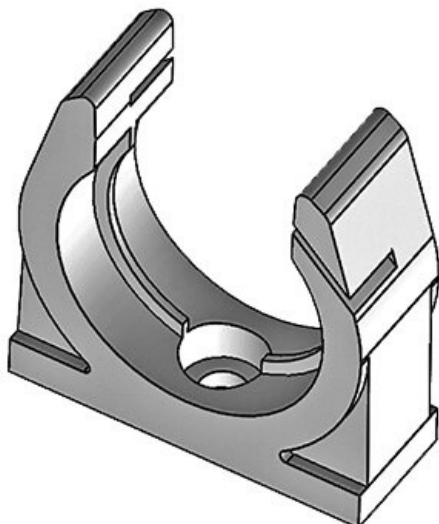
订货号	31320	螺钉孔的数量	1
EAN	4251269300	螺钉的直径	5,5 mm
	158		
包装单位	10		
长度	20 mm		
宽度	35 mm		
高度	35 mm		
公称尺寸	NW 20		

CONFIX™ SH 23

订货号	31330	螺钉孔的数量	1
EAN	4251269300	螺钉的直径	5,5 mm
	165		
包装单位	10		
长度	20 mm		
宽度	42 mm		
高度	44 mm		
公称尺寸	NW 23		

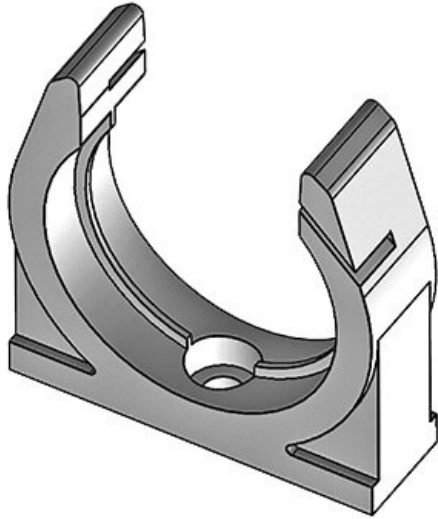
CONFIX™ SH 29

订货号	31335	螺钉孔的数量	1
EAN	4251269319	螺钉的直径	5,5 mm
	068		
包装单位	10		
长度	20 mm		
宽度	48 mm		
高度	48,5 mm		
公称尺寸	NW 29		

CONFIX™ SH 37

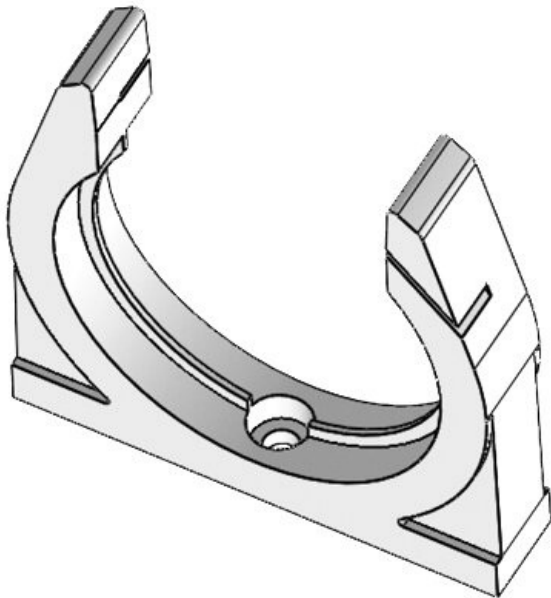
订货号	31340	螺钉孔的数量	1
EAN	4251269300	螺钉的直径	7,1 mm
	172		
包装单位	10		
长度	20 mm		
宽度	55 mm		
高度	56,5 mm		
公称尺寸	NW 37		

CONFIX™ SH 45



订货号	31350	螺钉孔的数量	1
EAN	4251269300	螺钉的直径	7,1 mm
	189		
包装单位	10		
长度	20 mm		
宽度	67 mm		
高度	68 mm		
公称尺寸	NW 45		

CONFIX™ SH 70



订货号	31360	螺钉孔的数量	1
EAN	4251269300	螺钉的直径	7,1 mm
	196		
包装单位	10		
长度	20 mm		
宽度	100 mm		
高度	101 mm		
公称尺寸	NW 70		